

SABA

RÉFRIGÉRATEUR
Guide d'utilisation

MP243S

Sommaire

| | |
|---|-----------|
| AVANT D'UTILISER CET APPAREIL | 2 |
| Instructions de sécurité | 2 |
| Recommandations | 3 |
| Installation et branchement de l'appareil | 4 |
| Avant la mise en marche | 5 |
| FONCTIONS DIVERSES | 6 |
| Réglage du thermostat | 6 |
| Accessoires | 7 |
| <i>Indicateur de température</i> | 7 |
| <i>Tablette de verre avec registre à coulisse</i> | 9 |
| NETTOYAGE ET ENTRETIEN | 9 |
| Remplacement de l'ampoule du réfrigérateur | 10 |
| TRANSPORT ET DEPLACEMENT | 10 |
| AVANT D'APPELER LE SERVICE APRES-VENTE | 11 |
| ELEMENTS ET COMPARTIMENTS DE L'APPAREIL | 13 |
| Changement du sens d'ouverture de la porte | 14 |

SECTION 1. AVANT D'UTILISER CET APPAREIL

Instructions de sécurité

Cet appareil est destiné à être utilisé dans des applications domestiques et analogues telles que:

- *des coins cuisines réservés au personnel dans des magasins, bureaux et autres environnements professionnels;*
- *des fermes;*
- *l'utilisation par les clients des hôtels, motels et autres environnements à caractère résidentiel;*
- *des environnements du type chambres d'hôtes.*

MISE EN GARDE: *Maintenir dégagées les ouvertures de ventilation dans l'enceinte de l'appareil ou dans la structure d'encastrement.*

MISE EN GARDE: *Ne pas utiliser de dispositifs mécaniques ou autres moyens pour accélérer le processus de dégivrage autres que ceux recommandés par le fabricant.*

MISE EN GARDE: *Ne pas endommager le circuit de réfrigération.*

MISE EN GARDE: *Ne pas utiliser d'appareils électriques à l'intérieur du compartiment de stockage des denrées, à moins qu'ils ne soient du type recommandé par le fabricant.*

Cet appareil n'est pas prévu pour être utilisé par des personnes (y compris les enfants) dont les capacités physiques, sensorielles ou mentales sont réduites, ou des personnes dénuées d'expérience ou de connaissance, sauf si elles ont pu bénéficier, par l'intermédiaire d'une personne responsable de leur sécurité, d'une surveillance ou d'instructions préalables concernant l'utilisation de l'appareil. Il convient de surveiller les enfants pour s'assurer qu'ils ne jouent pas avec l'appareil.

Si le câble d'alimentation est endommagé, il doit être remplacé par le fabricant, son service après-vente ou des personnes de qualification similaire afin d'éviter un danger.

Ne pas stocker dans cet appareil des substances explosives telles que des aérosols contenant des gaz propulseurs inflammables.

- *Le gaz réfrigérant R600a qui est contenu dans le réfrigérateur est un gaz naturel et non nuisible à l'environnement, mais combustible. Il est donc important de transporter et installer votre réfrigérateur avec soin afin de ne pas endommager les conduits réfrigérants. Dans le cas d'un choc ou fuite de gaz, éviter tout contact avec une flamme ou un foyer à proximité et ventiler le local.*
- *Ne pas utiliser d'appareils électriques à l'intérieur du réfrigérateur.*
- *Si cet appareil sert à remplacer un vieux réfrigérateur, retirez-le ou détruisez les fermetures avant de vous débarrasser de l'appareil. Ceci permet d'éviter aux enfants de s'enfermer dans l'appareil et de mettre ainsi leur vie en danger.*
- *Les réfrigérateurs et hors d'usage renferment des gaz calorifuges et réfrigérants qui doivent être évacués correctement. Veillez à ce que l'ancien réfrigérateur soit mis au rebut correctement. Veuillez contacter les autorités locales de votre région pour obtenir des renseignements concernant la mise au rebut et les endroits appropriés. Parfois le revendeur reprend l'ancien réfrigérateur. Assurez-vous que les tubes frigorifiques ne sont pas endommagés avant la mise à la décharge.*

- Ne pas mettre en marche au moyen d'un programmeur, d'une minuterie, ou d'un système de commande à distance séparé ou tout autre dispositif qui met l'appareil sous tension automatiquement.
- Pour les appareils qui utilisent des agents moussants inflammables, les instructions doivent comporter des informations relatives à la mise au rebut de l'appareil.
- Ne pas mettre en marche au moyen d'un programmeur, d'une minuterie, ou d'un système de commande à distance séparé ou tout autre dispositif qui met l'appareil sous tension automatiquement.
- Cet appareil n'est pas prévu pour être utilisé par des personnes (y compris les enfants) dont les capacités physiques, sensorielles ou mentales sont réduites, ou des personnes dénuées d'expérience ou de connaissance, sauf si elles ont pu bénéficier, par l'intermédiaire d'une personne responsable de leur sécurité, d'une surveillance ou d'instructions préalables concernant l'utilisation de l'appareil. Il convient de surveiller les enfants pour s'assurer qu'ils ne jouent pas avec l'appareil.

Remarque importante:



Important ! Avant de mettre votre appareil en route, veuillez lire attentivement ce guide d'installation et d'utilisation afin de vous familiariser plus rapidement avec son fonctionnement. Conservez cette notice d'utilisation avec votre appareil.

A la réception de l'appareil, vérifiez qu'il ne soit pas endommagé et que les pièces et accessoires soient en parfait état.

N'utilisez pas un appareil endommagé. En cas de doute, vérifiez auprès de votre vendeur.



Les produits électriques et électroniques usagés ne doivent pas être jetés avec les ordures ménagères. Renseignez-vous auprès du revendeur où vous avez acheté ce produit pour obtenir la marche à suivre en matière de recyclage.



Recommandations

Avertissement : N'utilisez pas d'appareils mécaniques ou d'autres moyens artificiels pour accélérer le processus de décongélation. N'utilisez pas d'appareils électriques dans l'espace de stockage des aliments de l'appareil. N'obstruez pas les ouvertures de ventilation de l'appareil. N'endommagez pas le circuit de liquide réfrigérant du réfrigérateur.

- N'utilisez pas d'adaptateurs ni de dérivations qui risqueraient de provoquer une surchauffe ou un embrasement.
- N'utilisez pas de câbles d'alimentation électrique vieux et endommagés.



- Ne tordez pas et ne pliez pas les câbles.



- Interdisez aux enfants de jouer avec cet appareil. Ils ne doivent EN AUCUN CAS s'asseoir sur les étagères, ni se suspendre à la porte.
- Ne branchez pas la prise électrique avec des mains mouillées.
- Les bouteilles d'alcool doivent être parfaitement rebouchées et placées verticalement dans le réfrigérateur.
- Ne touchez pas les surfaces de refroidissement, tout particulièrement si vos mains sont mouillées, car vous risqueriez de vous brûler ou de vous blesser.
- **Lorsque la porte du réfrigérateur est fermée, un vide s'installe. Patientez environ 1 minute avant de l'ouvrir à nouveau.**
- Cet appareil n'est pas prévu pour être utilisé par des personnes (y compris les enfants) dont les capacités physiques, sensorielles ou mentales sont réduites, ou des personnes dénuées d'expérience ou de connaissance, sauf si elles ont pu bénéficier, par l'intermédiaire d'une personne responsable leur sécurité, d'une surveillance ou d'instructions préalables concernant l'utilisation de l'appareil.
- Si le cordon d'alimentation est endommagé, il doit être remplacé par le fabricant ou par un agent de maintenance ou une personne dûment qualifiée.



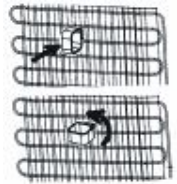
Installation et branchement de l'appareil



Avertissement ! Cet appareil doit être branché à une borne de mise à la terre. Lors de l'installation de l'appareil, veillez à ce que le câble d'alimentation ne soit pas coincé dessous, dans quel cas ce dernier serait endommagé.

- Cet appareil est conçu pour fonctionner avec le courant secteur de 220-240 V et 50 Hz.
- Vous pouvez demander au service agréé le montage et la mise en marche de l'appareil gratuitement.
- Avant de le mettre sous tension, vérifier que le voltage de votre maison soit identique à celui figurant sur l'étiquette de l'appareil.
- Dans le cas où la prise ne convient pas à la fiche du réfrigérateur, la remplacer par une autre qui convienne (minimum 16 A) .
- Prévoir une prise ménagère pour la fiche . A défaut de celle-ci, il est recommandé d'appeler un électricien.
- Le producteur n'est pas responsable de la réparation d'une panne existant déjà dans la ligne de terre .

- Ne pas exposer l'appareil directement aux rayons du soleil.
- Votre réfrigérateur ne doit pas être utilisé à l'extérieur et être exposé à la pluie.
- Le réfrigérateur doit être installé à l'écart de toutes sources de chaleur ; prévoir un endroit permettant une ventilation d'air suffisante et une distance de 50 cm quand il s'agit des radiateurs, poêles à gaz et à charbon, de 2 cm au minimum quand il s'agit des poêles électriques.
- Dans le cas où le réfrigérateur est installé près d'un autre réfrigérateur ou d'un congélateur, prévoir une distance d'au moins 2 cm pour éviter la condensation.
- Ne rien poser de lourd sur l'appareil.
- Installez votre réfrigérateur de façon à laisser un espace de 15 centimètres au dessus.
- L'appareil doit être fixé soigneusement sur une surface plane. Sur des surfaces inclinées, utiliser les deux pieds avant afin de balancer l'équilibre.
- Nettoyer les accessoires extérieurs et intérieurs à l'eau tiède additionnée d'une petite cuillère de bicarbonate. Remettre en place les accessoires après les avoir essuyés soigneusement.
- Cet appareil ne doit pas être exposé à la pluie.



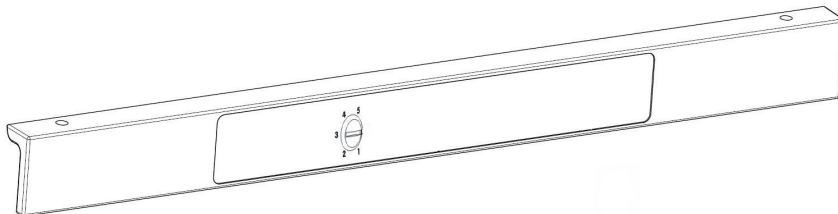
Avant la mise en marche

- Afin d'assurer un bon fonctionnement de l'appareil, attendez 3 heures avant de le brancher.
- Lors de la mise en marche initiale il peut se dégager une odeur qui disparaîtra quand l'appareil aura commencé la réfrigération.



SECTION 2. FONCTIONS DIVERSES

Réglage du thermostat



Ces réfrigérateurs ne possèdent pas de compartiment freezer, mais peuvent atteindre une température inférieure à 5°C.

- Le thermostat régule automatiquement la température interne du compartiment réfrigérateur. En tournant le bouton de la position « 1 » vers la position « 5 », vous pouvez obtenir des températures de plus en plus froides.
- Pour la conservation de courte durée d'aliments dans le compartiment réfrigérateur, réglez le bouton du thermostat entre minimum et moyen. (1-3)
- Pour la conservation de longue durée d'aliments dans le compartiment réfrigérateur, réglez le bouton du thermostat sur moyen. (3-4)

Remarque importante: Ne pas essayer de faire pivoter le bouton au-delà de la position 1 au risque d'entraîner l'arrêt de votre appareil.

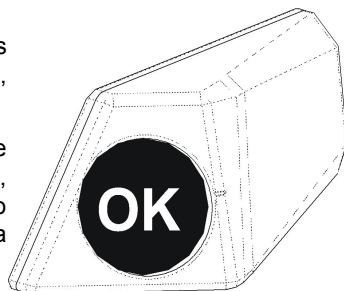
- **Remarque:** la température ambiante, la température des aliments tout juste rangés et la fréquence d'ouverture de la porte affectent la température du compartiment réfrigérateur. Si nécessaire, changez le réglage du thermostat.
- *Lorsque vous allumez l'appareil pour la première fois, laissez-le fonctionner pendant 24 heures en continu jusqu'à obtenir la température interne adéquate.*
- *Pendant ce temps, n'ouvrez pas la porte trop souvent et rangez beaucoup d'aliments dans le réfrigérateur.*
- *Si l'appareil est éteint ou débranché, vous devez attendre au moins 5 minutes avant de le remettre en marche ou de le rebrancher de manière à ne pas endommager le compresseur.*

Accessoires

Indicateur de température

Pour vous aider à bien régler votre appareil nous avons équipé votre réfrigérateur d'un indicateur de température, celui-ci étant placé dans la zone la plus froide.

Pour la bonne conservation des denrées dans votre réfrigérateur et notamment dans la zone la plus froide, veillez à ce que sur l'indicateur de température le logo « OK » apparaisse. Si « OK » n'apparaît pas, La température est mal réglée.



L'indication « OK » apparaissant en noir est difficilement visible si l'indicateur de température est mal éclairé. La bonne lecture de celui-ci est facilitée s'il est correctement éclairé.

A chaque modification du dispositif de réglage de température, attendez la stabilisation de la température à l'intérieur de l'appareil avant de procéder si nécessaire, à un nouveau réglage. Ne modifiez la position du dispositif de réglage de température que progressivement et attendez au moins 12 heures avant de procéder à une nouvelle vérification et à une éventuelle modification.

NOTE: Après chargement dans l'appareil de denrées fraîches ou après ouvertures répétées (ou ouverture prolongée) de la porte il est normal que l'inscription « OK » n'apparaisse pas dans l'indicateur de réglage de température. Si l'évaporateur du compartiment réfrigérateur (paroi du fond de l'appareil) se couvre anormalement de givre (appareil trop chargé, température ambiante élevée, ouvertures fréquentes de la porte), réglez le dispositif de réglage de température sur une position inférieure jusqu'à obtenir de nouveau des périodes d'arrêt du compresseur.

Emplacement des denrées

Zone la plus froide



Vous obtiendrez une meilleure conservation de vos aliments si vous les placez dans la zone de froid convenant le mieux à leur nature. La zone la plus froide se situe juste au-dessus de bac à légumes.

Le symbole ci-contre indique l'emplacement de zone la plus froide de votre réfrigérateur

La zone la plus froide du compartiment réfrigérateur est délimitée par les autocollants collés sur le côté gauche de la paroi.

La limite supérieure de la zone la plus froide est indiquée par la base inférieure de l'autocollant (pointe de la flèche). La clayette supérieure de la zone la plus froide doit être au même niveau que la pointe de la flèche. La zone la plus froide se situe en-dessous de ce niveau.

Ces clayettes étant amovibles, veillez à ce qu'elles soient toujours au même niveau que ces limites de zone décrites sur les autocollants, afin de garantir les températures dans cette zone.

Chaque type d'aliment a une température de conservation idéale et donc un emplacement précis à respecter.

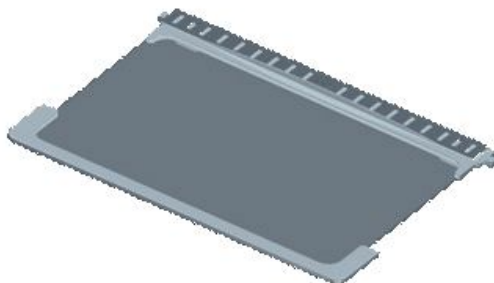


| Emplacements | Produits |
|-----------------------|--|
| Clayettes supérieures | Aliments cuits, entremets et toutes denrées à consommer assez rapidement. |
| Zone la plus froide | Viande, volaille, gibier et poissons crus. Temps maximum de conservation : 1 à 2 jours. Fruits frais, charcuterie. |
| Bac à légumes | Légumes frais, fruits. |
| Contre-porte | Les balconnets recevront, en bas les bouteilles puis en remontant, les produits de faible volume et d'emploi courant (yaourts, crème fraîche,...). |
| | Le beurre, les fromages cuits et les œufs trouveront leur place dans les casiers appropriés. |

Tablette de verre avec registre à coulisse

Le registre à coulisse qui se trouve au-dessus des bacs à légumes permet de réguler la température et l'humidité des bacs.

- L'ouverture du registre à coulisse permet de réduire la température et l'humidité.
- La fermeture du registre à coulisse permet d'augmenter la température et l'humidité.

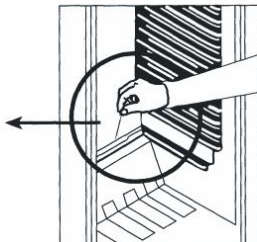
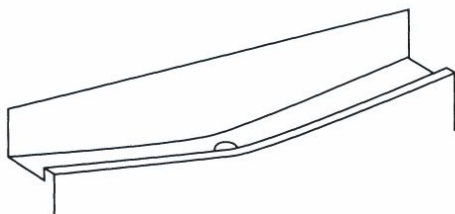


SECTION 3. NETTOYAGE ET ENTRETIEN

- Débranchez l'appareil avant de le nettoyer.
- Ne versez pas d'eau dans l'appareil pour le nettoyer.
- Le réfrigérateur doit être nettoyé régulièrement à l'aide d'une solution de bicarbonate de soude et d'eau tiède.
- Nettoyez les accessoires séparément avec de l'eau savonneuse. Ne les lavez pas au lave-vaisselle.
- N'utilisez pas de produits abrasifs ni de détergents. Après lavage, rincez à l'eau claire et séchez avec soin. Vous pouvez alors rebrancher l'appareil (vos mains doivent être sèches).
- Le condensateur doit être nettoyé à l'aide d'un balai au moins deux fois par an, afin d'améliorer les performances de l'appareil et de réaliser des économies d'énergie.



Veillez à ce que l'eau n'entre pas en contact avec les connexions électriques de la commande de température ou l'éclairage intérieur. Inspectez le joint de porte de temps en temps.



- Le dégivrage s'effectue automatiquement lorsque l'appareil est en fonctionnement. L'eau de dégivrage est recueillie dans le bac d'évaporation et s'évapore automatiquement.
- Le plateau d'évaporation et l'orifice d'évacuation de l'eau de dégivrage doivent être nettoyés régulièrement avec la tige de nettoyage du conduit de dégivrage pour éviter que l'eau ne s'accumule dans le bas du réfrigérateur.
- Vous pouvez également verser un demi-verre d'eau dans l'orifice d'évacuation pour nettoyer l'intérieur.

Remplacement de l'ampoule du réfrigérateur

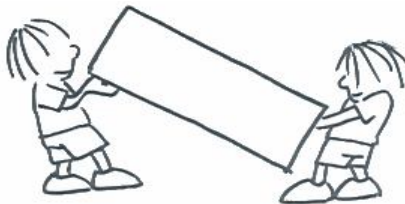
1. Débranchez l'appareil de la prise secteur.
2. Appuyez sur les crochets de part et d'autre de la protection de l'ampoule (A) pour la retirer.
3. Remplacez l'ampoule (B) par une nouvelle de 15 W maximum.
4. Remplacez la protection, puis rebranchez l'appareil.



SECTION 4. TRANSPORT ET DEPLACEMENT

Transport et déplacement de l'appareil

- L'emballage original et des supports polystyrènes peuvent être gardés si c'est nécessaire.
- Lors du transport, le réfrigérateur doit être fixé à l'aide d'une ceinture large ou d'une corde assez solide. Respecter les instructions.
- Toutes les pièces mobiles (rayons, filtres, etc.) doivent être démontées ou repliées avant le transport ou le changement de la position d'installation.



SECTION 5. AVANT D'APPELER LE SERVICE APRES-VENTE

Le problème à l'origine d'un dysfonctionnement de votre réfrigérateur peut être mineur. Pour économiser du temps et de l'argent, procédez aux vérifications ci-dessous avant d'appeler un technicien.

Votre réfrigérateur ne fonctionne pas

Vérifiez :

- qu'il n'est pas débranché,
- que le disjoncteur de votre habitation est bien enclenché,
- que la prise secteur fonctionne. Pour ce faire, branchez un autre appareil sur la même prise.

Votre réfrigérateur ne fonctionne pas de façon optimale

Vérifiez :

- que vous ne l'avez pas surchargé,
- que les portes sont bien fermées,
- que le condensateur n'est pas couvert de poussière,
- que l'espace laissé derrière et sur les côtés de l'appareil est suffisant.

Votre appareil est bruyant :

Le gaz de refroidissement qui circule dans le circuit de réfrigération peut parfois émettre un petit bruit (bouillonnement) même lorsque le compresseur ne fonctionne pas. Ne vous inquiétez pas, cela est tout à fait normal. Si vous entendez un bruit différent, vérifiez :

- que l'appareil est bien droit,
- que rien ne touche l'arrière,
- que le contenu de l'appareil ne vibre pas.

Il y a de l'eau dans la partie inférieure du réfrigérateur

Vérifiez :

- que l'orifice d'évacuation de l'eau de dégivrage n'est pas bouché (utilisez la tige de nettoyage du conduit de dégivrage pour nettoyer l'orifice d'évacuation)

Recommandation importante :

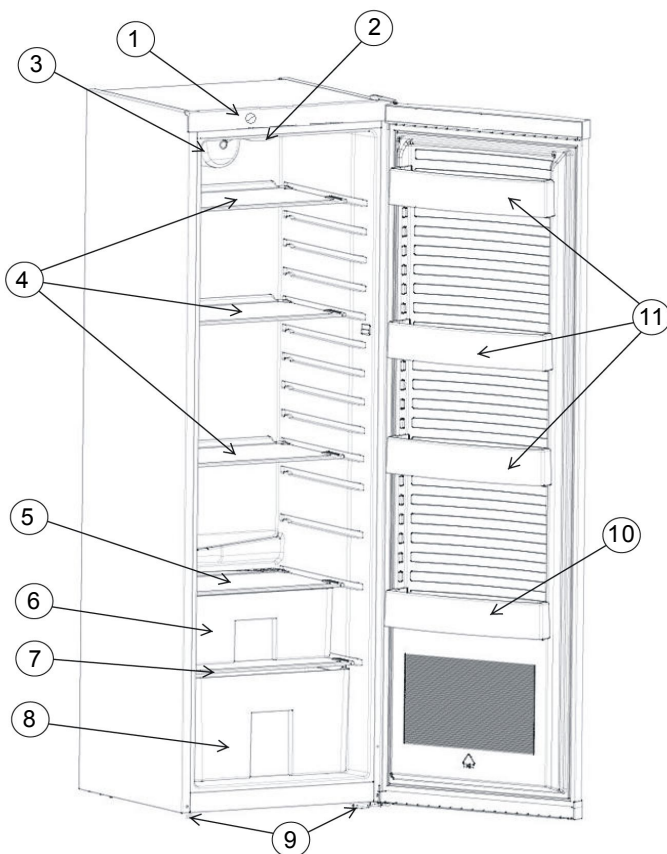
Votre réfrigérateur ne doit pas être placé dans une pièce trop froide ou trop chaude. Sinon, il ne pourra pas fonctionner correctement. Les températures minimales et maximales de la pièce où doit être placé votre appareil dépendent de la classe climatique de votre réfrigérateur. Veuillez vous référer à la classe indiquée sur la plaque signalétique collée sur votre appareil.

| Classe Climatique | Température ambiante (°C) |
|--------------------------|----------------------------------|
| T | Entre 16 et 43 |
| ST | Entre 16 et 38 |
| N | Entre 16 et 32 |
| SN | Entre 10 et 32 |

Recommandations

- Afin d'économiser l'espace et d'améliorer l'esthétique, la « partie refroidissement » se trouve dans la paroi arrière du compartiment réfrigérateur. Lorsque l'appareil fonctionne, cette paroi est couverte de gel et de gouttes d'eau selon que le compresseur fonctionne ou non. Ne vous inquiétez pas. Cela est tout à fait normal. Vous devez dégivrer l'appareil uniquement si une couche très épaisse se forme sur la paroi.
- Si vous n'utilisez pas l'appareil pendant une longue période (par exemple pendant les vacances d'été), réglez le thermostat sur la position "0". Effectuez un dégivrage, nettoyez le réfrigérateur et laissez la porte ouverte pour éviter la formation de moisissures et de mauvaises odeurs.

SECTION 6. ELEMENTS ET COMPARTIMENTS DE L'APPAREIL

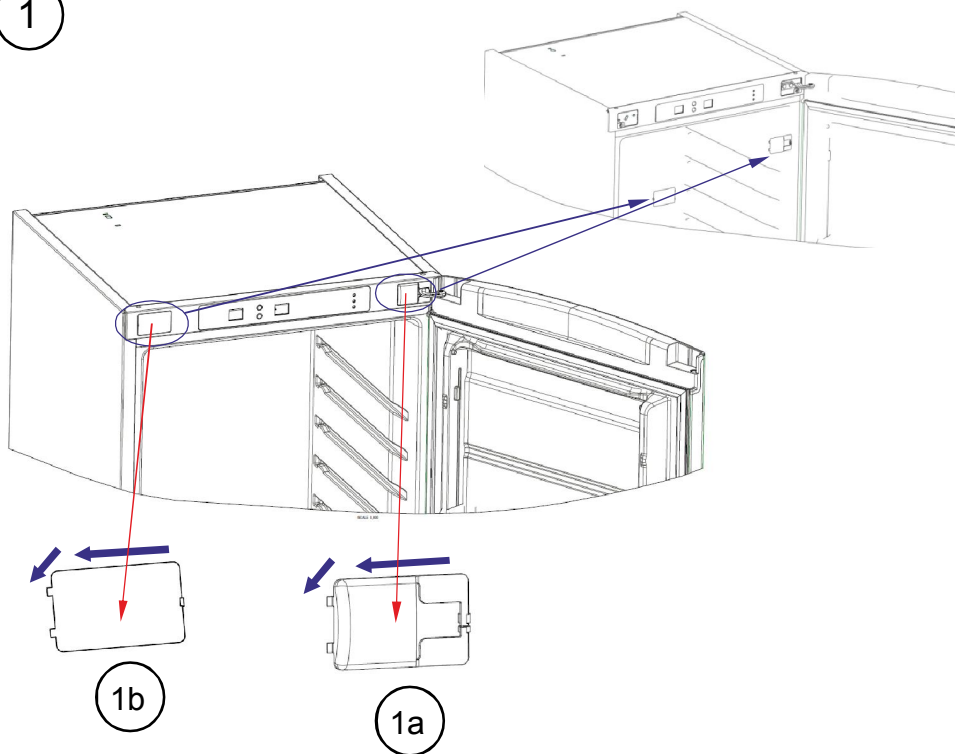


Cette présentation ne sert que de renseignement sur les parties de l'appareil, Celles-ci pourraient varier en fonction du modèle de l'appareil.

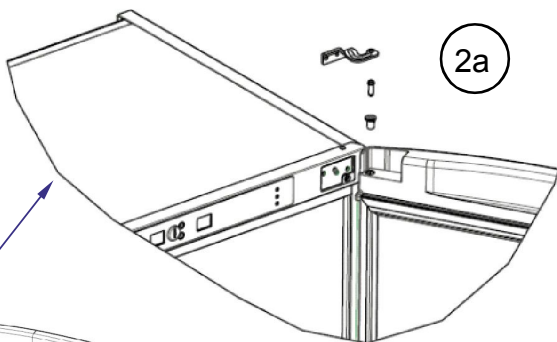
- 1) BOUTON DU THERMOSTAT
- 2) AMPOULE
- 3) VENTILATEUR TURBO (Selon modèle)
- 4) CLAYETTES (Verre ou fils, selon modèle)
- 5) CLAYETTE VERRE SECURITE COUVRANT LE BAC SUPERIEUR (selon modèle)
- 6) BAC A LEGUMES SUPERIEUR (selon modèle)
- 7) CLAYETTE VERRE SECURITE COUVRANT LE BAC INFERIEUR
- 8) BAC A LEGUMES INFERIEUR
- 9) PIEDS DE NIVELLEMENT
- 10) RANGE-BOUTEILLES
- 11) BALCONNETS DE PORTE

Changement du sens d'ouverture de la porte

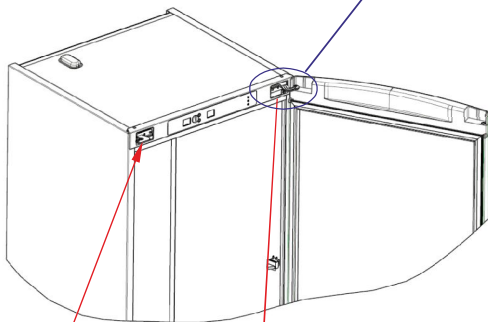
1



2

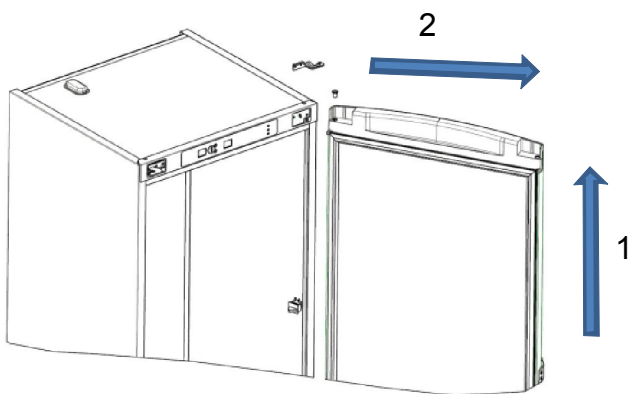
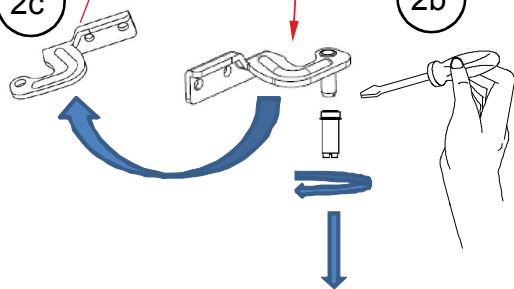


2a

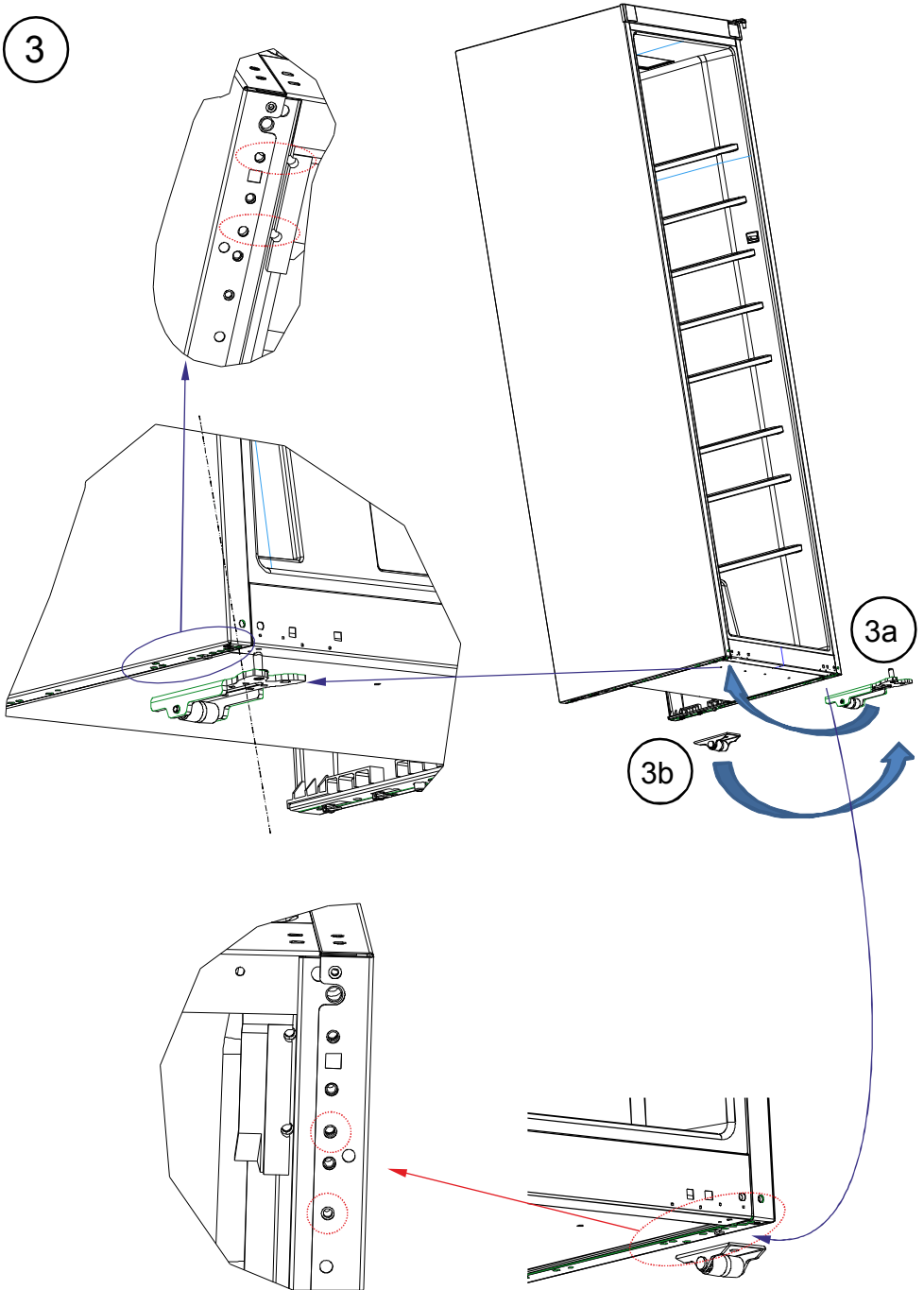


2c

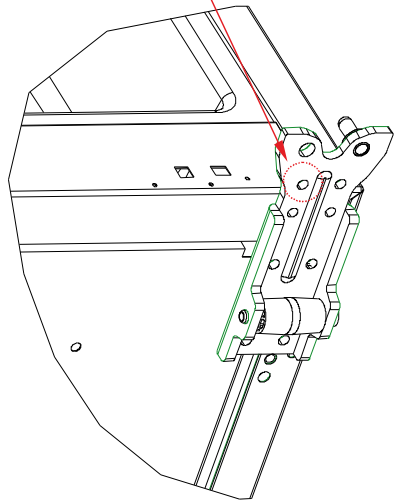
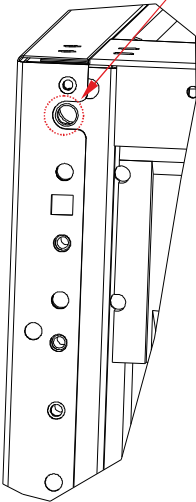
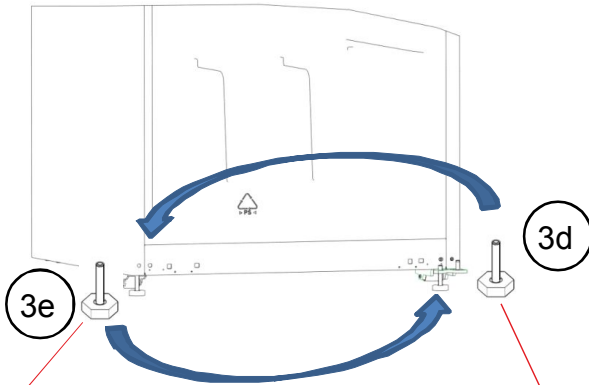
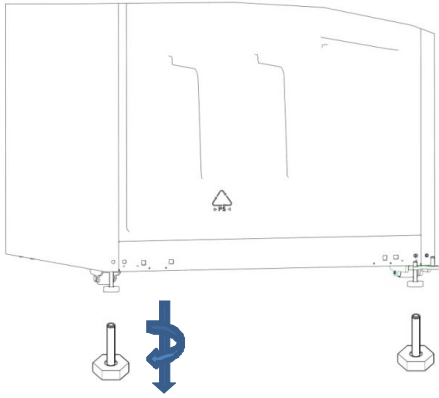
2b



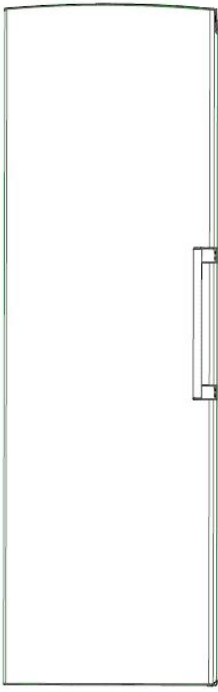
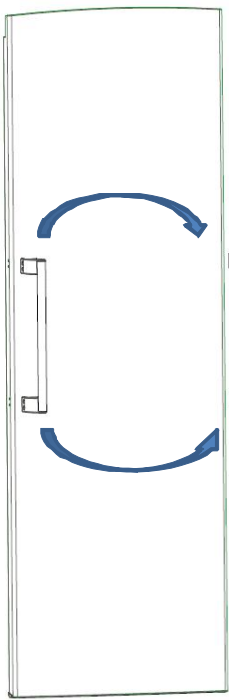
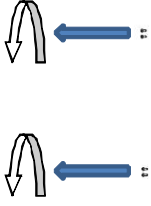
3



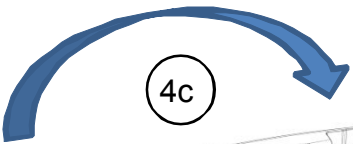
3c



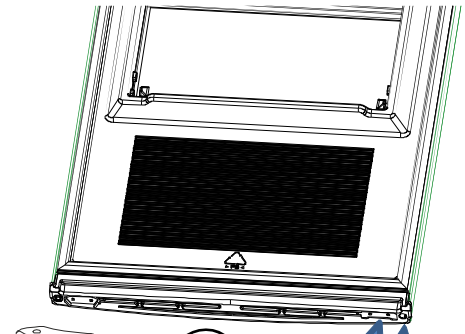
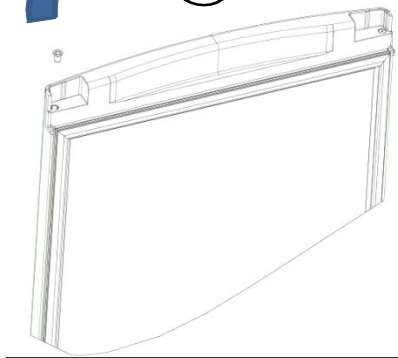
4a



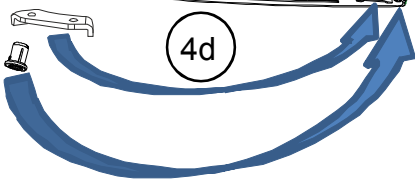
4b



4c



4d



5

